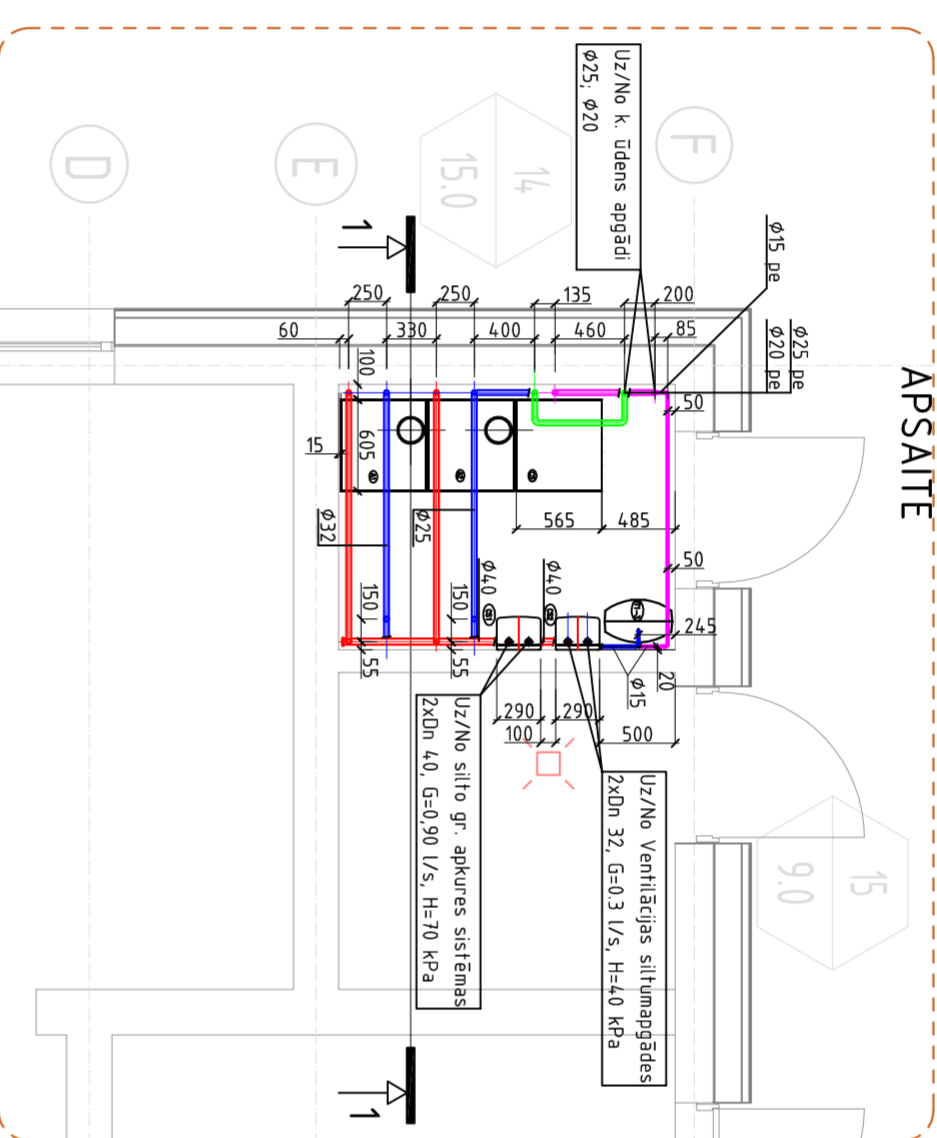
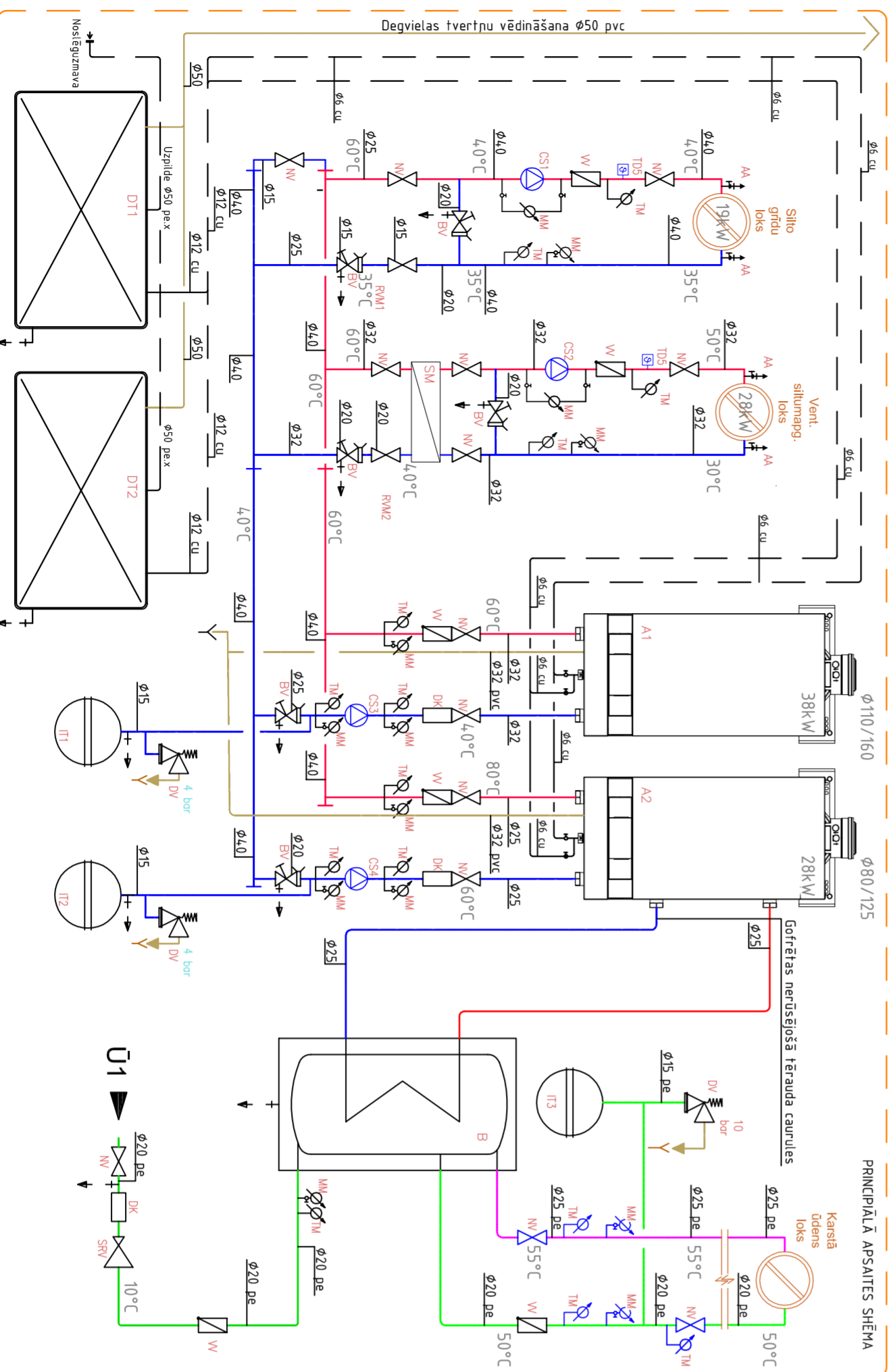


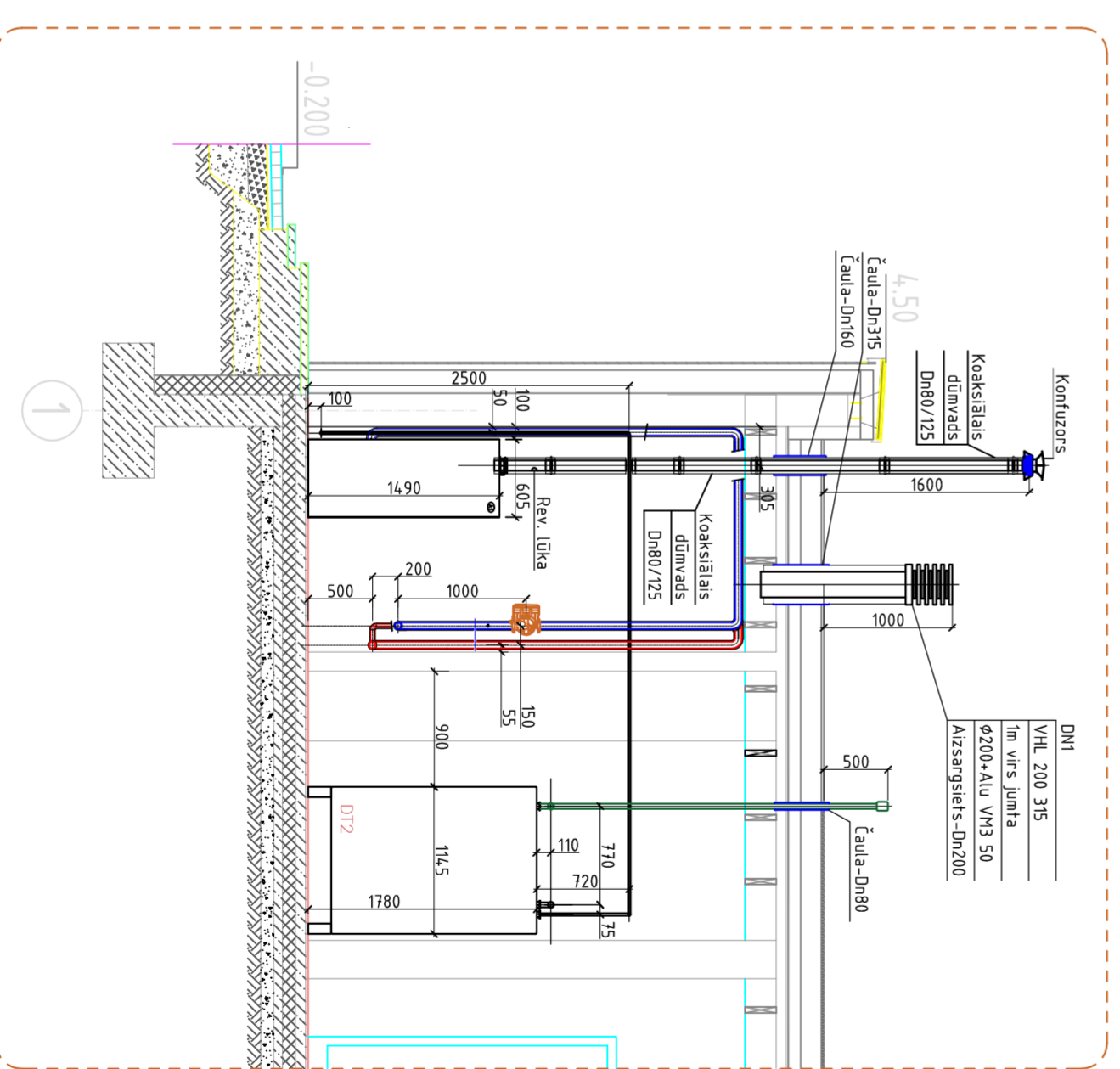
KATLU TĒLPAS PLĀNS. VENTILĀCIJA



KATLU TĒLPAS PLĀNS. HIDRAULISKĀ APSAITE



PRINCIPĀLĀ APSAITES SHĒMA



PIENĒMTIE APZĪMĒJUMI

- Ø12 cu Caurules iekšējais diametrs. Vāra caurule. Piest. pie apk. katliem
- Ø50 pex Caurules iekšējais diametrs. PE caurule. Degvielas pārsūkņēšanai
- Ø25 pe Caurules iekšējais diametrs. PE caurule. T<sub>max</sub> - 95°C
- Ø32 pvc Caurules iekšējais diametrs. Kanalizācijas PVC caurule
- Ø25 Caurules iekšējais diametrs. Mehāniskā tērauda caurules apzīmējums
- Vienvirziena vārstis
- Termometrs: 0-110C
- Temperatūras devēja montāžas vieta
- Siltummaiņš: 0-28 kW. Temp.gr.: ūdens, 60-40°C/Ētīlenglikola 35% šķīd. 30-50°C
- Divgaitas vārstis ar elektropiedziņu 0-10V. G: 0.9 l/s; Kvs - 10
- Divgaitas vārstis ar elektropiedziņu 0-10V. G: 0.3 l/s; Kvs - 2.5
- Noslēgvārstis
- Manometrs 0 - 6 bar
- Izmēģinātājs
- Izmēģinātājs trauks V-35I; H<sub>max</sub> - 10 bar
- Drošības vārstis
- Dabūstienam degvielas tvertne. V-1000L. Ar signālziņģi
- kaita A2 cirkulācijas sūkņš. G- 0.35 l/s; 60 kPa. N-0.1 kW; 230V/1-
- kaita A1 cirkulācijas sūkņš. G- 0.5 l/s; 60 kPa. N-0.1 kW; 230V/1-
- Ventilācijas siltumapg. loka cirk. sūkņš. G- 0.35 l/s; 4.0 kPa. N-0.05 kW; 230V/1-
- Siltu grīdu loka cirk. sūkņš. G- 0.9 l/s; 70 kPa. N-0.1 kW; 230V/1-
- Balansējošais vārstis
- K.Ū. sagatavošanas tvertne. Øk.ū. - 14. (28) kW. Marka: CS-V-1601
- Papildus aprīkojums CS tvertnei ir primārā un sekundārā loka hidroaizsargi
- Automātiskais aizsargotājs
- DTzēldegvielas apkures katls. 0-28 kW. Marka: COB-29/CS
- DTzēldegvielas apkures katls. 0-38 kW. Marka: COB-40

LEGENDA

- Siltumapgādes tīmgāzīte
- Aukstais ūdens
- Karstā ūdens cirkulācija
- Karstais ūdens
- Kanalizācija

Objekts  
**CSDD TUKUMA NODAĻAS AUTOMAŠĪNU STĀVLAUKUMA (1.KĀRTA) UN ADMINISTRĀTĪVĀS ĒKAS UN PALĪĒKAS (2.KĀRTA) BŪVNIECĪBA VILKĀJAS IELĀ 9A, TUKUMĀ, TUKUMA NOVADĀ**

Pasūtītājs  
**VAS "Ceļu satiksmes drošības direkcija"**  
 vienotais reģistrācijas Nr.-40033345174

Būvprojekta izstrādātājs  
**ARHIS ARHITEKTI**  
 ARHIS ARHITEKTI SIA  
 SIA DABU & RĪGA LV 960  
 IER-381 6732852  
 arhivists.lv www.arhivists.lv

Būvprojekta daļas izstrādātājs  
**ĒKU INŽENIERTĪKLU BIROJS**  
 EBB SIA  
 ABELAS IELA 2, RĪGA, LV 960  
 ABELAS IELA 2, RĪGA, LV 960  
 inzheneri.lv

Datums/Paraksts  
 16.07.2018  
 Agriņš Karamēns

Būvprojekta izstrādātājs  
**BŪVPROJEKTS**

Rastīguma nosaukums  
**SIL TĪMMEHĀNIKA KATLU TĒLPAS PLĀNS, SHĒMA UN GREZUMI**

Pasūtītāja Nr. P-483  
 Karstā Nr. P-483  
 Izstrādāja IZSTRĀDĀJA  
 ARHIS ARHITEKTS  
 Datums 16.07.2018  
 Lapa Nr. SM-1111  
 Darums 26.02.2019  
 Mērogs 1:50